


# 70x70x25 mm

## MagLev Motor AC Fan

### 28~29 CFM



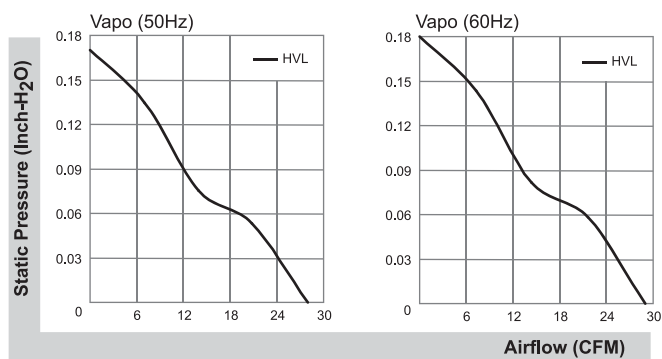
#### ■ 产品规格

		轴承	电压	频率	电流	功率	转速	风量	风压	噪音	重量
		● VAPO ○ BALL ○ Sleeve	(VAC)	(Hz)	(AMP)	(WATTS)	(RPM)	(CFM)	(Inch-H <sub>2</sub> O)	(dB(A))	(g)
MA1072-HVL	GN	●	115	50/60	0.208/0.197	3.7/3.7	3800/3900	28/29	0.17/0.18	30/31	90
MA2072-HVL	GN	●	220-240	50/60	0.207/0.220	4.3/4.4	3800/3900	28/29	0.17/0.18	30/31	90

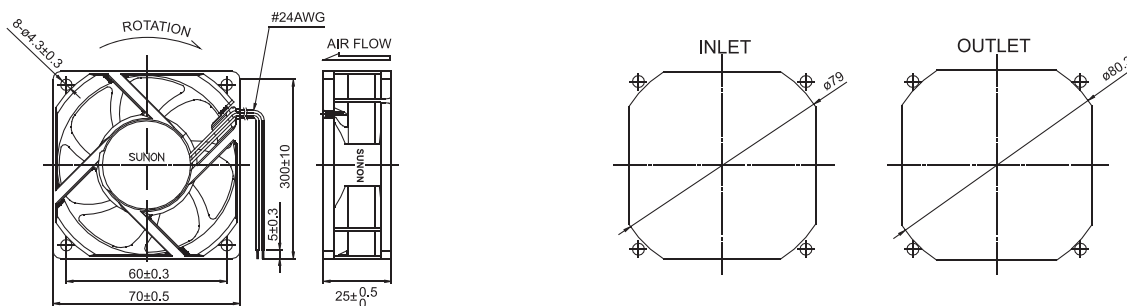
Frame : PBT Plastic

安规 : UL-CUL/TUV/CE/CCC

#### ■ 风量 / 风压特性曲线



#### ■ 产品外观尺寸(mm)



\*以上产品如有客制化设计需求请与SUNON销售人员联络。

\*以上规格如有变更恕不另行通知。最新产品信息请以SUNON网站(www.sunon.com.cn)公告为主。