

80x80x38 mm

23~31 CFM



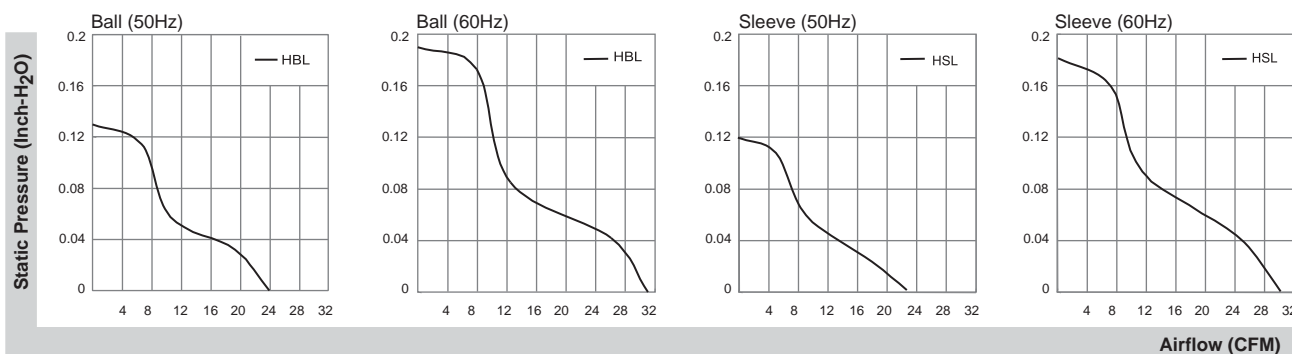
■ 产品规格

型号	轴承	电压	频率	电流	功率	转速	风量	风压	噪音	重量
SF11580A 1083HSL.GN	●	115	50/60	0.15/0.13	14/12	2300/2750	23/30	0.12/0.18	31/35	340
SF11580A 1083HBL.GN	○	115	50/60	0.15/0.13	14/12	2400/2850	24/31	0.13/0.19	32/36.5	340
SF23080A 2083HSL.GN	●	220-240	50/60	0.09/0.08	18/16	2300/2750	23/30	0.12/0.18	31/35	340
SF23080A 2083HBL.GN	○	220-240	50/60	0.09/0.08	18/16	2400/2850	24/31	0.13/0.19	32/36.5	340

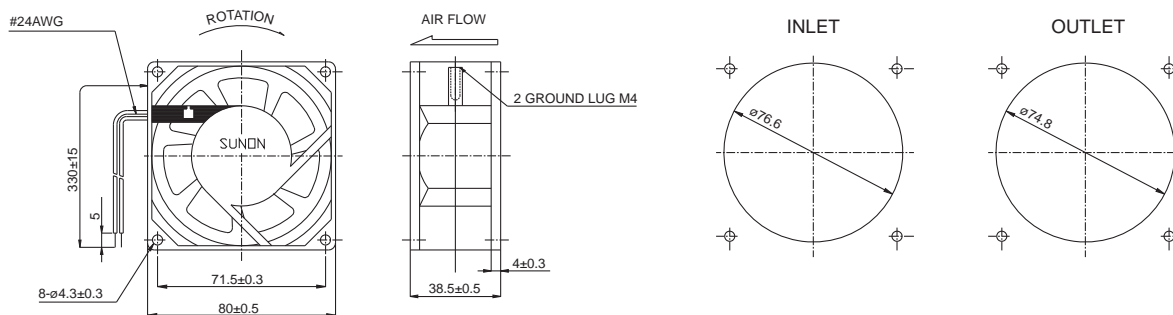
Frame : Aluminum alloy

安规 : UL-CUL/TUV NORD/CE/CCC

■ 风量 / 风压特性曲线



■ 产品外观尺寸(mm)



*以上产品如有客制化设计需求请与SUNON销售人员联络。

*以上规格如有变更恕不另行通知。最新产品信息请以SUNON网站(www.sunon.com.cn)公告为主。