

38x38x28 mm

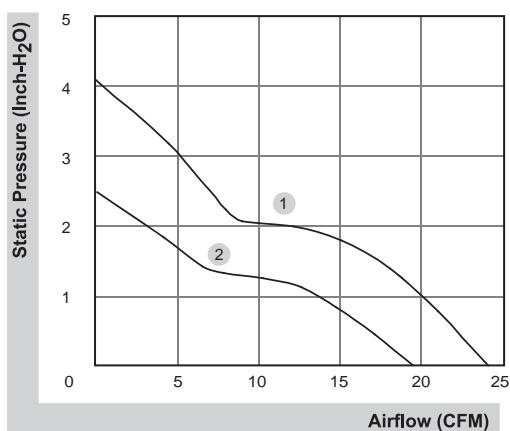
18.9~24.2 CFM



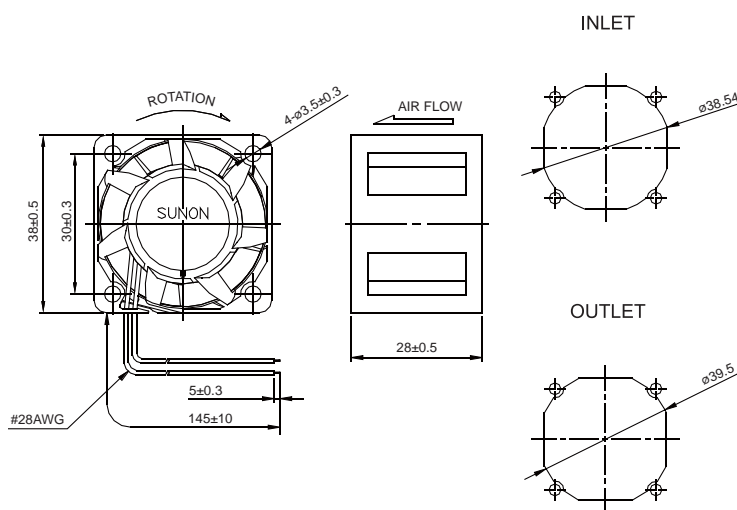
■ 产品规格

型号	轴承	电压	电流	功率	转速	风量	风压	噪音	重量	曲线
	2BALL Sleeve	(VDC)	(mA)	(WATTS)	(RPM)	(CFM)	(inch-H ₂ O)	(dB(A))	(g)	
VF38281BX-000C-A9H	☉	12	870	10.44	27000	24.2	4.10	61.6	44.0	1
VF38281B1-000C-A9H	☉	12	475	5.70	21600	18.9	2.50	58.1	44.0	2

■ 风量 / 风压特性曲线



■ 产品外观尺寸(mm)

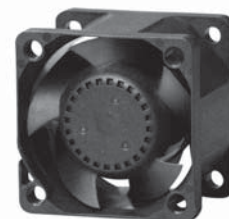


*以上产品如有客制化设计需求请与SUNON销售人员联络。

*以上规格如有变更恕不另行通知。最新产品信息请以SUNON网站(www.sunon.com)公告为主。

38x38x28 mm

11.3~23.0 CFM

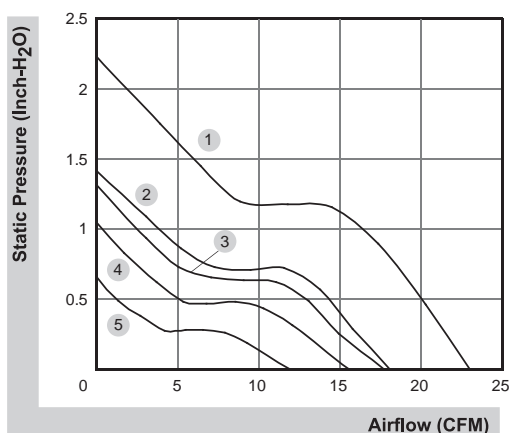


■ 产品规格

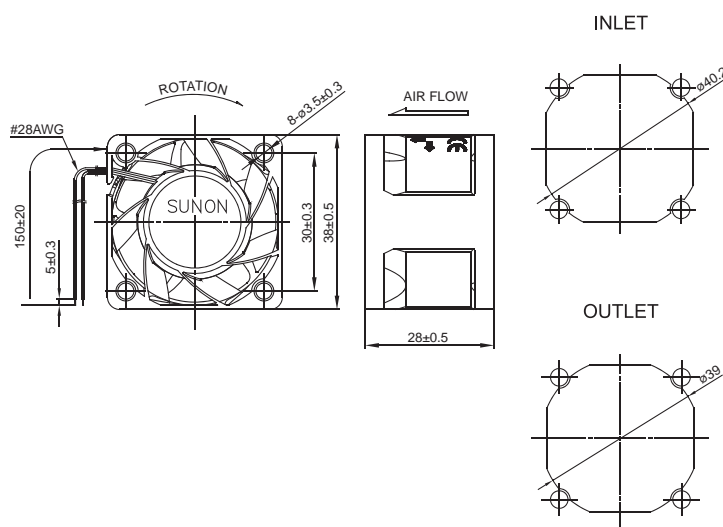
	轴承	电压	电流	功率	转速	风量	风压	噪音	重量	曲线
	● VAPO	(VDC)	(mA)	(WATTS)	(RPM)	(CFM)	(inch-H ₂ O)	(dB(A))	(g)	
PF38281V1-000C-A99	●	12	574	6.89	16000	18.1	1.42	51.8	43.0	2

型号	轴承	电压	电流	功率	转速	风量	风压	噪音	重量	曲线
	⊕ 2BALL Sleeve	(VDC)	(mA)	(WATTS)	(RPM)	(CFM)	(inch-H ₂ O)	(dB(A))	(g)	
PF38281BX-000C-A99	⊕	12	520	6.24	20000	23.0	2.23	57.0	41.0	1
PF38281B1-000C-A99	⊕	12	315	3.78	16000	18.1	1.42	51.8	41.0	2
PF38281B2-000C-A99	⊕	12	290	3.48	15000	16.9	1.26	51.0	40.0	3
PF38281B3-000C-A99	⊕	12	194	2.33	13000	14.9	1.00	47.3	40.0	4
PF38281B4-000C-A99	⊕	12	115	1.38	10000	11.3	0.60	40.8	40.0	5

■ 风量 / 风压特性曲线



■ 产品外观尺寸(mm)



*以上产品如有客制化设计需求请与SUNON销售人员联络。

*以上规格如有变更恕不另行通知。最新产品信息请以SUNON网站(www.sunon.com)公告为主。