

# 60x60x25 mm

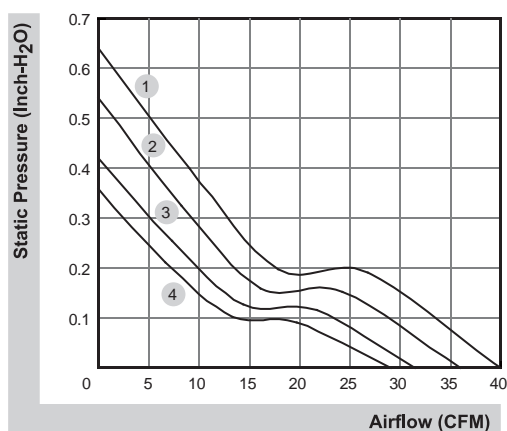
## 29.0~40.0 CFM



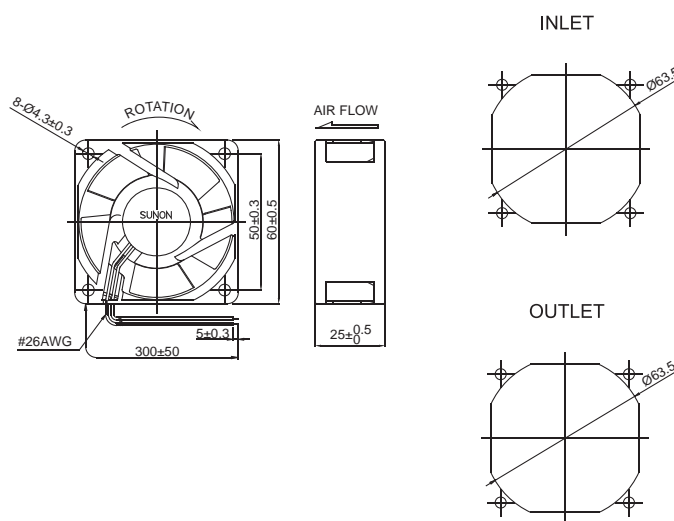
### ■ 产品规格

| 型号                 | 轴承           | 电压    | 电流   | 功率      | 转速    | 风量    | 风压                      | 噪音      | 重量   | 曲线 |
|--------------------|--------------|-------|------|---------|-------|-------|-------------------------|---------|------|----|
|                    | 2BALL Sleeve | (VDC) | (mA) | (WATTS) | (RPM) | (CFM) | (Inch-H <sub>2</sub> O) | (dB(A)) | (g)  |    |
| PE60251BX-000C-A99 | ☉            | 12    | 370  | 4.44    | 7600  | 40.0  | 0.64                    | 46.0    | 71.0 | 1  |
| PE60251B1-000C-A99 | ☉            | 12    | 297  | 3.57    | 6900  | 36.0  | 0.54                    | 44.0    | 71.0 | 2  |
| PE60251B2-000C-A99 | ☉            | 12    | 232  | 2.79    | 6100  | 31.5  | 0.42                    | 42.0    | 71.0 | 3  |
| PE60251B3-000C-A99 | ☉            | 12    | 197  | 2.37    | 5600  | 29.0  | 0.36                    | 38.0    | 71.0 | 4  |
| PE60252BX-000C-A99 | ☉            | 24    | 190  | 4.56    | 7600  | 40.0  | 0.64                    | 46.0    | 75.0 | 1  |
| PE60252B1-000C-A99 | ☉            | 24    | 155  | 3.72    | 6900  | 36.0  | 0.54                    | 44.0    | 75.0 | 2  |
| PE60252B2-000C-A99 | ☉            | 24    | 121  | 2.91    | 6100  | 31.5  | 0.42                    | 42.0    | 75.0 | 3  |
| PE60252B3-000C-A99 | ☉            | 24    | 104  | 2.50    | 5600  | 29.0  | 0.36                    | 38.0    | 75.0 | 4  |

### ■ 风量 / 风压特性曲线



### ■ 产品外观尺寸(mm)



\*以上产品如有客制化设计需求请与SUNON销售人员联络。

\*以上规格如有变更恕不另行通知。最新产品信息请以SUNON网站(www.sunon.com)公告为主。