


70x70x20 mm

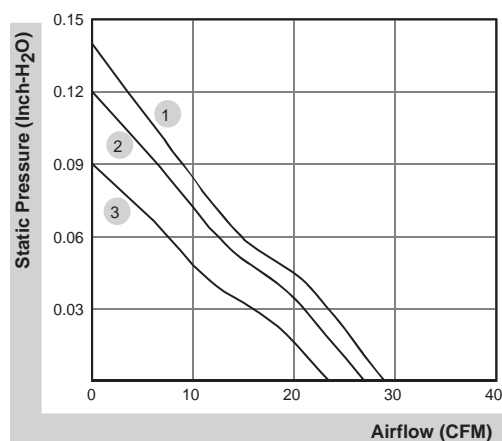
37.0~43.0 CFM



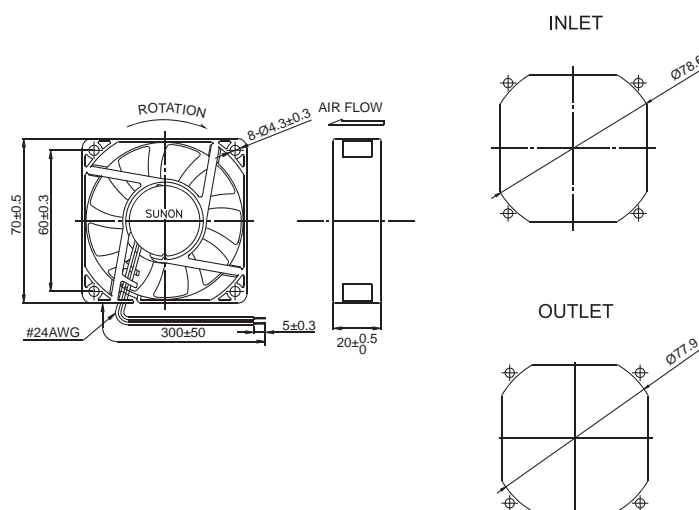
■ 产品规格

	轴承	电压	电流	功率	转速	风量	风压	噪音	重量	曲线
	● VAPO	(VDC)	(mA)	(WATTS)	(RPM)	(CFM)	(Inch-H ₂ O)	(dB(A))	(g)	
PF70201V1-000C-A99	●	12	285	3.42	4600	43.0	0.28	41.5	80.0	1
PF70201V2-000C-A99	●	12	230	2.76	4300	40.0	0.24	40.0	80.0	2
PF70201V3-000C-A99	●	12	195	2.34	4000	37.0	0.21	37.5	80.0	3

■ 风量 / 风压特性曲线



■ 产品外观尺寸(mm)



*以上产品如有客制化设计需求请与SUNON销售人员联络。

*以上规格如有变更恕不另行通知。最新产品信息请以SUNON网站(www.sunon.com)公告为主。